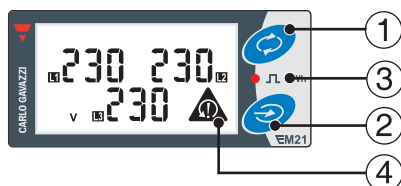


NÁVOD K POUŽITÍ

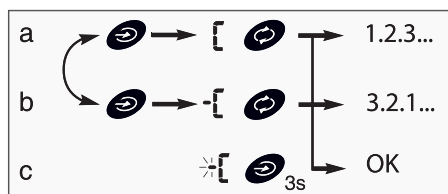
Funkce prvků na čelním panelu



Funkce tlačítek:

V měřícím režimu: Stiskem tlačítka ① se provádí přepínání na další stránku se zobrazením měřených veličin, stiskem tlačítka ② se provádí přepínání na další stránku s informacemi o měřicím přístroji a jeho nastavení. Podržetím tlačítka 2 delším než 3 sekundy je přístroj přepnut do programovacího režimu.

V programovacím režimu: Stiskem tlačítka ① se provádí přepínání položky menu nebo zvyšování (snížování) právě nastavované hodnoty. Pomocí tlačítka ② je možné vstoupit do vybraného dílčího menu a zde měnit požadovanou hodnotu parametru. Změna hodnoty je možná jak zvyšováním, tak snižováním. Symbol „C“ na displeji značí režim zvyšování a „-C“ snižování hodnoty. Postup je znázorněn v tabulce 1:



a) Po stisku tlačítka ② se v dolním řádku objeví písmeno C a tlačítkem ① je možné zvyšovat nastavovanou hodnotu.

b) Další stisk tlačítka ② změní symbol „C“ na „-C“ a tlačítkem ① je možné snižovat nastavovanou hodnotu. Postup je možné opakovat až do potvrzení nastavené hodnoty.

c) Potvrzení nastavené hodnoty se provádí podržením tlačítka ② na dobu delší než 3 sec.

Červená LED na panelu ③

LED bliká přímo úměrně aktuální spotřebě činné energie.

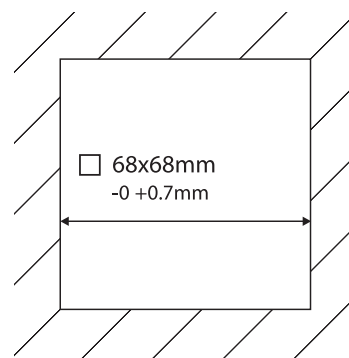
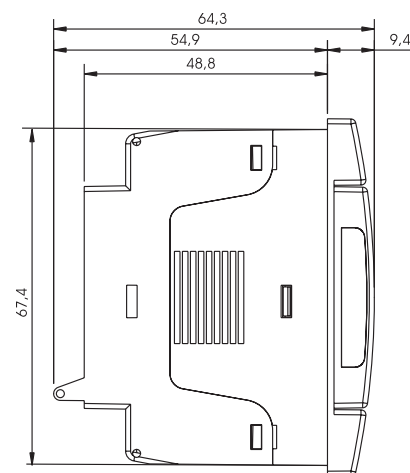
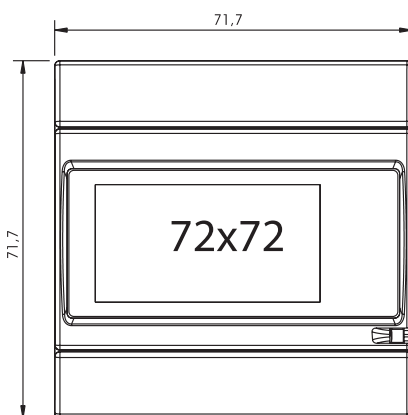
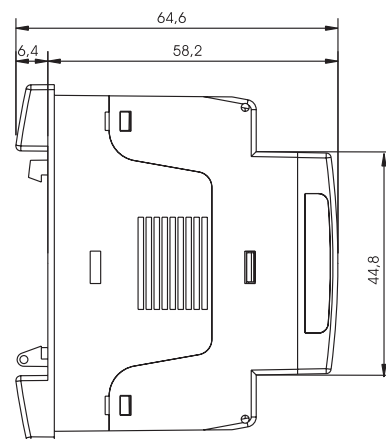
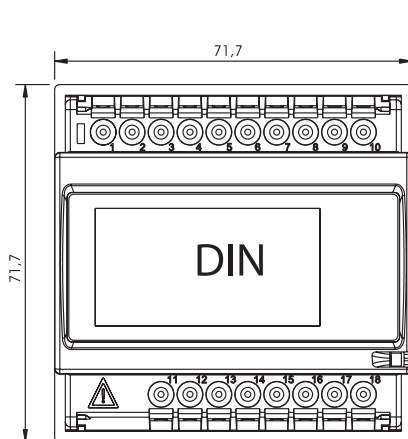
Indikace chybného sledu fází ④

Varovný trojúhelník se zobrazí na displeji v případech, že je chybné pořadí fází (L2-L1-L3, L1-L3-L2).

Blokování programovacího režimu



Nastavování parametrů přístroje je možné zablokovat speciálním trimrem na zadní straně odnímatelného panelu. Funkce je aktivní po otočení trimru po směru hodinových ručiček za pomoci šroubováku.



BEZPEČNOSTNÍ OPATŘENÍ

Prostudujte pozorně návod k použití.

Jestliže je přístroj použit jiným způsobem, než stanovuje výrobce, pak stupeň ochrany přístroje může být snížen.

Údržba: Ujistěte se, zda je připojení přístroje provedeno správně. Předejdete tak možnému poškození přístroje. Udržujte přístroj v čistotě. Pro čištění použijte lehce navlčenou tkaninu. Nepoužívejte přípravky s brusnými schopnostmi ani rozpouštědla. Doporučujeme přístroj čistit ve vypnutém stavu.

Pozn.: Technické parametry a další specifikace jsou uvedeny v originálním katalogovém listu výrobce.

Pro vstup do programovacího režimu stiskněte tlačítko ② pod dobu více než 3 sec. Během operací v programovacím režimu jsou všechny měřicí a řídicí funkce přístroje potlačeny. Také indikace LED na panelu nemusí pracovat reálně.

01 PASS?: Vložení hesla (výchozí heslo je 0) a vstoupení do hlavního menu.

02 CnG PASS: Změna vstupního hesla. Pozor! Při ztrátě hesla není možné odblokování vstupu provést jinak než placeným servisním zásahem u výrobce!!!

03 APPLiC: Volba přednastavené aplikace. A = měření pouze činné energie a některých parametrů sítě, B = měření činné energie, jalové energie a některých parametrů sítě, C = měření činné a jalové energie a všech dostupných parametrů sítě. D = C, pouze je ignorován opačný směr proudu.

04 SYS: Výběr elektrického systému. 3P.n = tři fáze, nevyvážená zátěž s nulovým vodičem. 3P = tři fáze, nevyvážená zátěž bez nulového vodiče. 3P.1 = tři fáze, vyvážená zátěž bez nebo s nulovým vodičem. 2P = dvě fáze. 1P = jedna fáze.

05 Ut rAtio: Převodní poměr napěťových měřicích transformátorů (1-999). Příklad: primární napětí je 5 kV, sekundární 100 V. Hodnota

převodního poměru tedy bude 50 (5000/100).

06 Ct Prin: Hodnota primárního proudu proudových měřicích transformátorů (10-9999). Nastavte hodnotu primárního proudu, která odpovídá nominálnímu výstupu 333 mV.

07 ton: Nastavení šířky pulzu (30 ms nebo 100 ms).

08 PuLSE: Nastavení hodnoty pulzu (0.001 – 9.99 kWh/pulz)

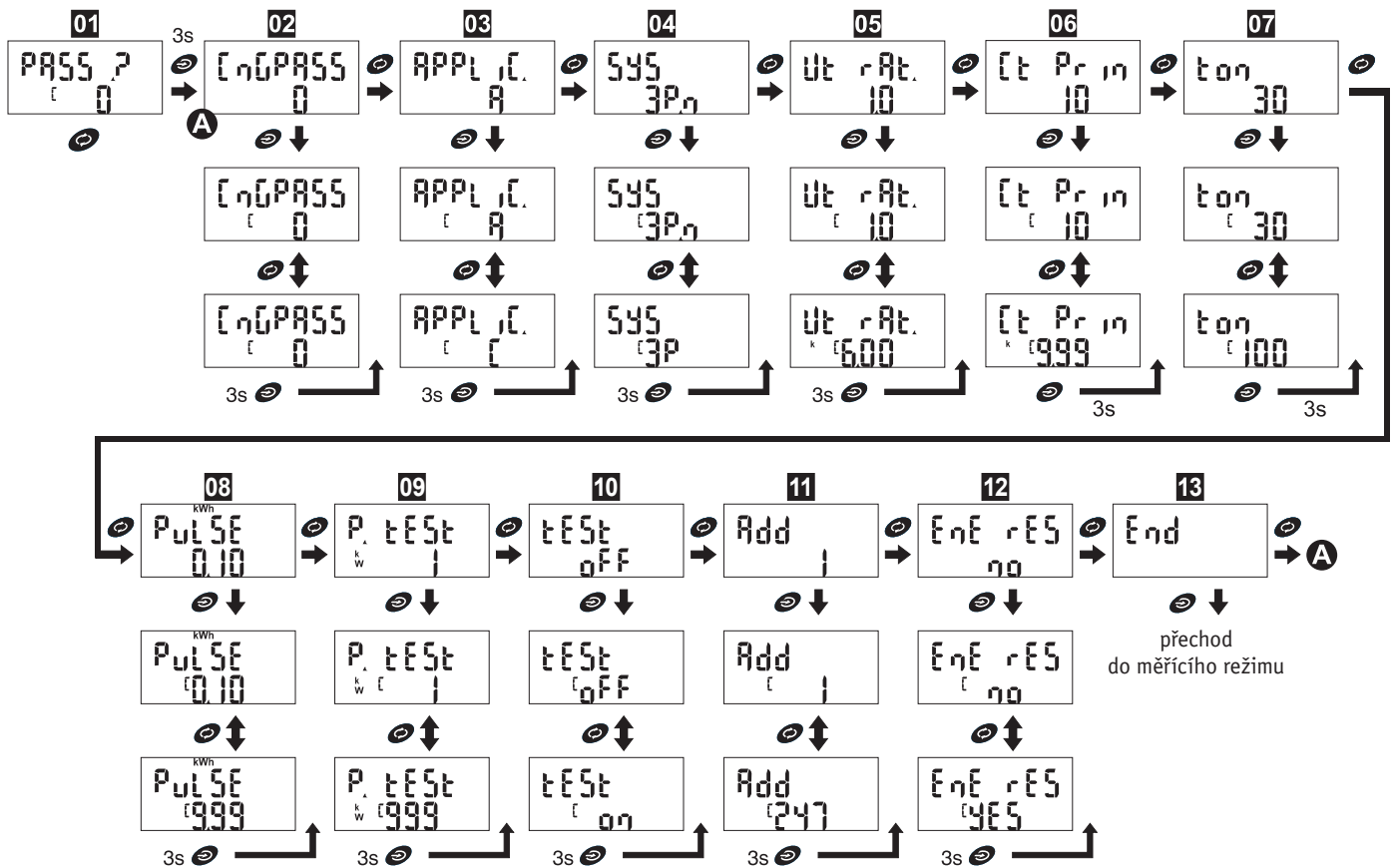
09 P.tEst: Nastavení testu pulzního výstupu. Přístroj simuluje hodnotu výkonu (kW) vysláním odpovídající frekvence pulsů, která je vypočítána podle nastavení parametru „PULSE“. Test je aktivní pouze do doby, než opustíte testovací menu.

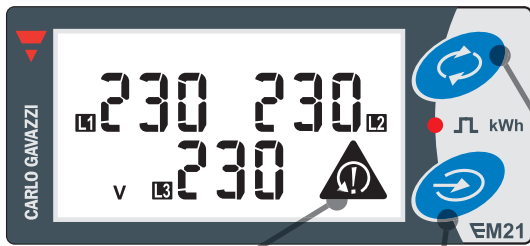
10 tEst: Aktivace pulzního výstupu povelem „ON“ (pouze pro nastavení APPLiC „C“).

11 Add: Volba adresy pro sériovou komunikaci (1-247). Pouze pro modely s kódem pro výstup „05“.

12 EnE rES: Reset všech měřiců (pouze pro nastavení APPLiC „C“ a „D“).

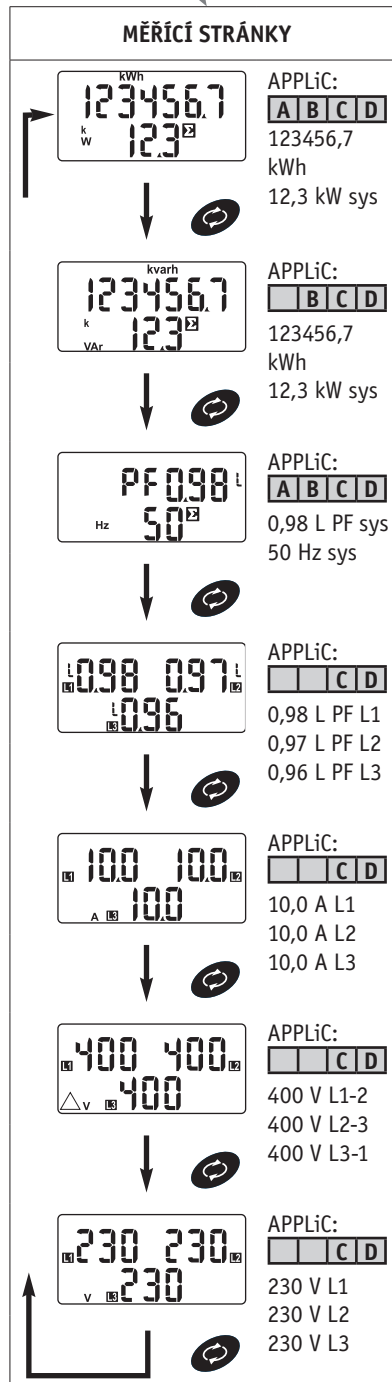
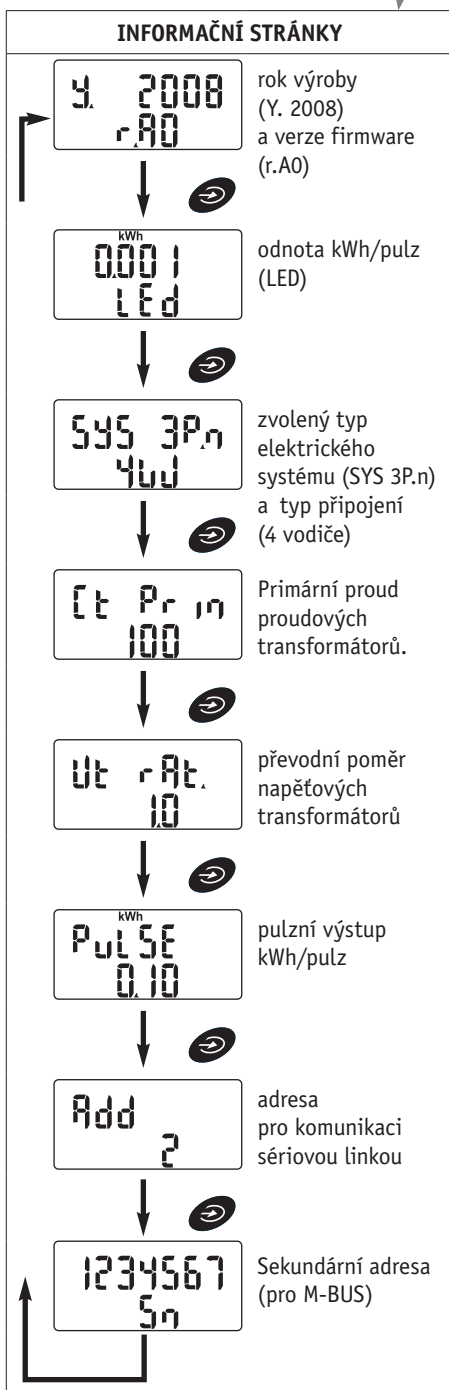
13 End: Opuštění programovacího režimu stiskem tlačítka ②.





Nastavení aplikace A, B, C: snadné zapojení, není rozlišován směr toku proudu, vše je registrováno jako spotřeba. Nastavení aplikace D: je rozlišován směr toku proudu, registruje se jen směr spotřeby, směr dodávky je ignorován.

	výstraha při chybném pořadí fází
	měření mezifázových napětí L1-2, L2-3, L3-1
	systemové hodnoty



DOSTUPNÉ POUZE PRO VERZI S RS485

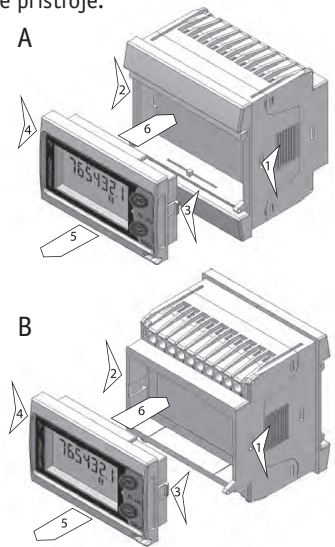
V L-N sys, V L-L sys, VA sys,
VA L1, VA L2, VA L3,
var L1, var L2, var L3,
W L1, W L2, W L3

Přestavba přístroje z verze DIN na verzi pro montáž do panelu a zpět

Vyjměte čelní panel. Pomocí vhodného šroubováku zatlačení uvolněte západky panelu (3+4) z výřezů (1+2) na obou bocích přístroje. Poté je možné panel vysunout (5).

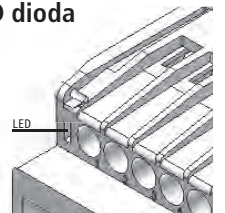
Změňte polohu přístroje. Otočením základny přístroje z pozice A na pozici B připravte kompletaci verze pro montáž na DIN lištu, otočením z pozice B na pozici A připravte kompletaci verze pro montáž do panelu.

Vložte čelní panel. Zasuňte čelní panel (6) do připravené pozice základny přístroje, až uslyšíte zřetelné klapnutí západek (3+4). To je signál, že je panel správně usazen a zajištěn na základně přístroje.



Zelená indikační LED dioda na těle přístroje

Pokud je přístroj použit jako převodník dat (není osazen čelní panel s displejem), tento indikátor signalizuje připojení přístroje na napájení. Pokud probíhá komunikace pomocí sériové linky, indikátor bliká.



Systém, nastavení 3P.n

- [1]- 3 fáze, 4 vodiče, nevyvážená zátěž, 3 proudové transformátory
- [2]- 3 fáze, 4 vodiče, nevyvážená zátěž, 3 proudové transformátory a 3 napěťové transformátory
- [3]- 3 fáze, 3 vodiče, nevyvážená zátěž, 3 proudové transformátory, nulový vodič musí být připojen.
- [4]- 3 fáze, 3 vodiče, nevyvážená zátěž, 3 proudové transformátory a 3 napěťové transformátory, nulový vodič musí být připojen.

Systém, nastavení 3P.1

- [5]- 3 fáze, 4 vodiče, vyvážená zátěž, 1 proudový transformátor (napěťové svorky můžete připojit pouze dvouvodičově VL1 + N)

- [6]- 3 fáze, 3 vodiče, vyvážená zátěž, 1 proudový transformátor a 3 napěťové transformátory

Systém, nastavení 2P

- [7]- 2 fáze, 3 vodiče, 2 proudové transformátory
- [8]- 2 fáze, 3 vodiče, 2 proudové transformátory a 3 napěťové transformátory

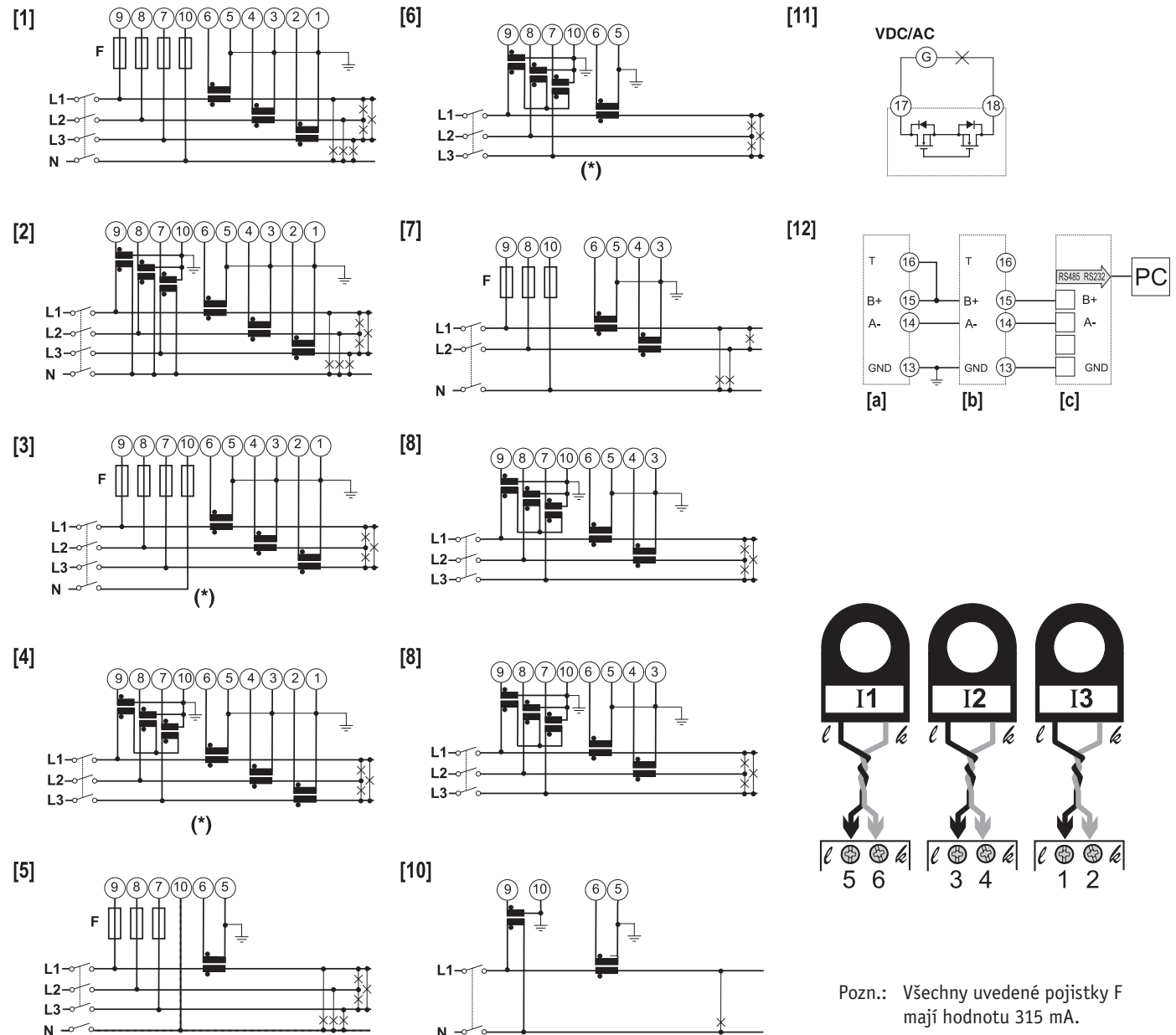
Systém, nastavení 1P

- [9]- 1 fáze, 2 vodiče, 1 proudový transformátor
- [10]- 1 fáze, 2 vodiče, 1 proudový transformátor a 1 napěťový transformátor

Statický výstup a sériový port

- [11]- statický výstup realizovaný opto-mosfetem
- [12]- připojení komunikace RS485 pomocí dvou vodičů, [a]- poslední přístroj na lince, [b]- vložené přístroje na lince, [c]- převodník linky RS485/RS232

Pozn.: Technické parametry a další specifikace jsou uvedeny v originálním katalogovém listu výrobce.



(*) Pozn: Pro zajištění napájení přístroje musí být připojen nulový vodič.